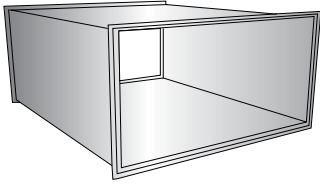
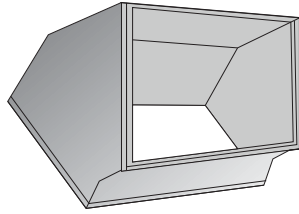


SYSTEMLÖSNING ABC-ZIGMA

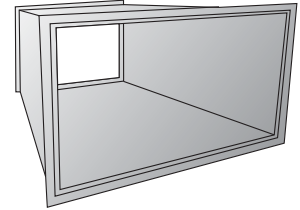
- Rektangulära ventilationskanaler



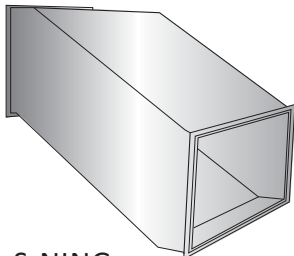
RAK KANAL
Standardlängd 1500 mm



KANALBÖJ
45° respektive 90°



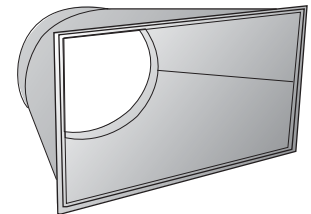
DIMENSIONSFÖRÄNDRING



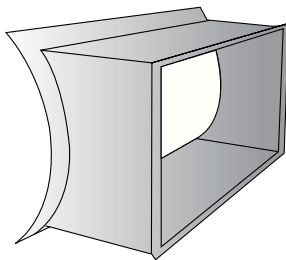
S-NING



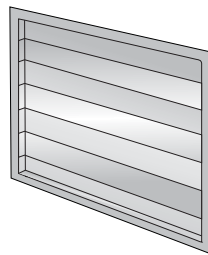
AVSTICK
Avstick rektangulär/fasad



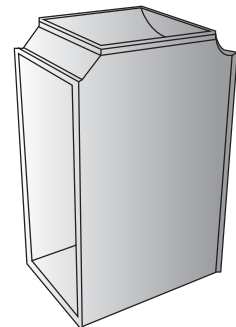
ÖVERGÅNG
Konad övergång cirkulärt.



AVSTICK
Avstick från cirkulärt



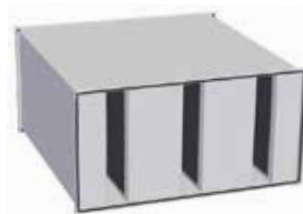
PG-BOTTEN



T-RÖR

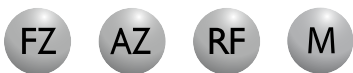


Kompleta kanalsystem testade och
tygodkända på SP
(Numera RISE Research Institutes of Sweden)



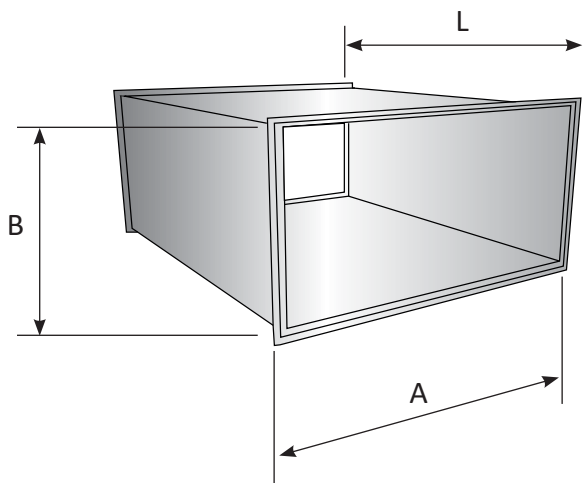
LJUDDÄMPARE

Sid. 8-19



RAK KANAL

Standardlängd 1500 mm



ANVÄNDNING

Rak kanal.

MATERIAL

Förzinkat

TÄTHETSKLASS

Klass C

EXEMPEL BESKRIVNINGSTEXT

1 st ABC-Zigma rak kanal 1400x500 L=1500 mm.
av ABC Ventilationsprodukter AB fabrikat.

STORLEK

Standardlängd: 1500 mm

A/B	200	300	400	500	600	700	800	900	1000	1200	1400	1600	1800	2000	2200	2400
200																
300																
400																
500																
600																
700																
800																
900																
1000																
1200																
1400																
1600																
1800																
2000																
2200																
2400																

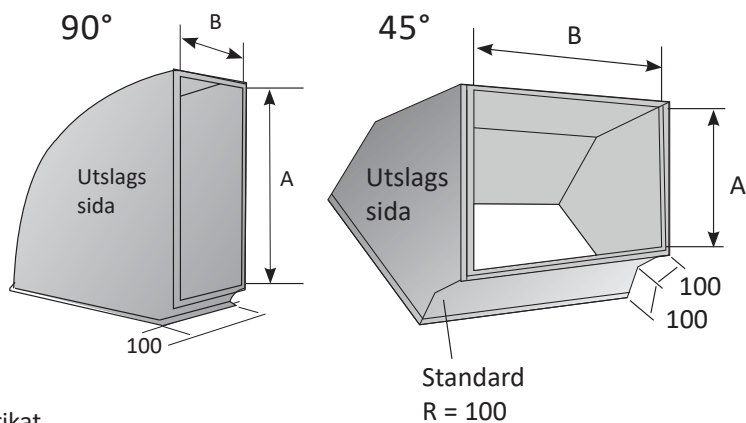
KANALBÖJ 90°/45°

ANVÄNDNING
90°/45° kanalbøj

TÄTHETSKLASS
Klass C

MATERIAL
Förzinkat

EXEMPEL BESKRIVNINGSTEXT
1 st ABC-Zigma kanalbøj 90°
1200x400 R=100 pg-pg av
ABC Ventilationsprodukter AB fabrikat.



Kanalbøj 90°

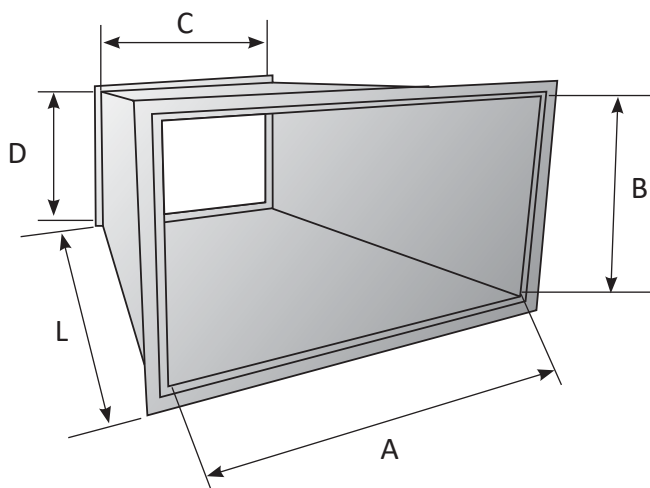
STORLEK

A/B	200	300	400	500	600	700	800	900	1000	1200	1400	1600	1800	2000	2200	2400
200																
300																
400																
500																
600																
700																
800																
900																
1000																
1200																
1400																
1600																
1800																
2000																
2200																
2400																

Kanalbøj 45°

STORLEK

A/B	200	300	400	500	600	700	800	900	1000	1200	1400	1600	1800	2000	2200	2400
200																
300																
400																
500																
600																
700																
800																
900																
1000																
1200																
1400																
1600																
1800																
2000																
2200																
2400																



DIMENSIONS- FÖRÄNDRING

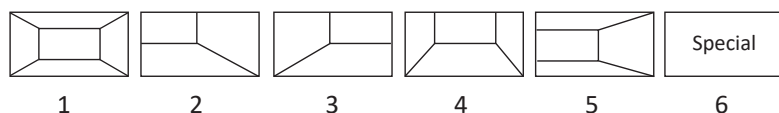
ANVÄNDNING
Dimensionsförändring
för kanalsystem.

MATERIAL
Förzinkat

TÄTHETSKLASS
Klass C

EXEMPEL BESKRIVNINGSTEXT
1 st ABC-Zigma dimensionsförändring
utförande 1. 500x200-300x200 L=300 pg-pg
av ABC Ventilationsprodukter AB fabrikat.

Utföranden:



Std längd	STORLEK																		
	A/B	200	300	400	500	600	700	800	900	1000	1200	1400	1600	1800	2000	2200	2400		
300	200																		
	300																		
	400																		
	500																		
400	600																		
	700																		
	800																		
	900																		
	1000																		
	1200																		
500	1400																		
	1600																		
	1800																		
	2000																		
	2200																		
	2400																		

S-NING

ANVÄNDNING

S-ning för skarvning.

MATERIAL

Förzinkat

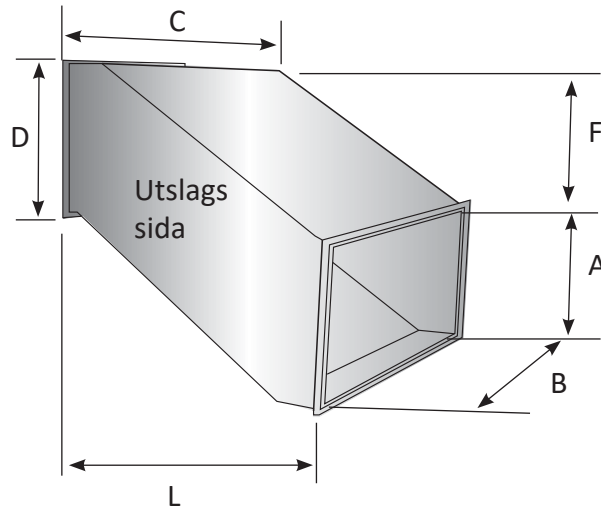
TÄTHETSKLASS

Klass C

EXEMPEL BESKRIVNINGSTEXT

1 st ABC-ZIGMA S-ning 400x1000-1000x400

L=1000 F=500 pg-pg av ABC Ventilationsprodukter AB fabrikat.



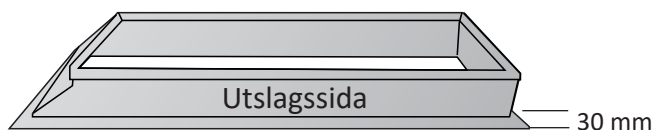
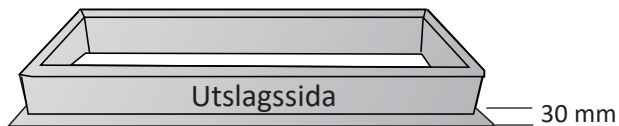
STORLEK

A/B	200	300	400	500	600	700	800	900	1000	1200	1400	1600	1800	2000
200														
300														
400														
500														
600														
700														
800														
900														
1000														
1200														
1400														
1600														
1800														
2000														



AVSTICK

Rektangulär/fasad



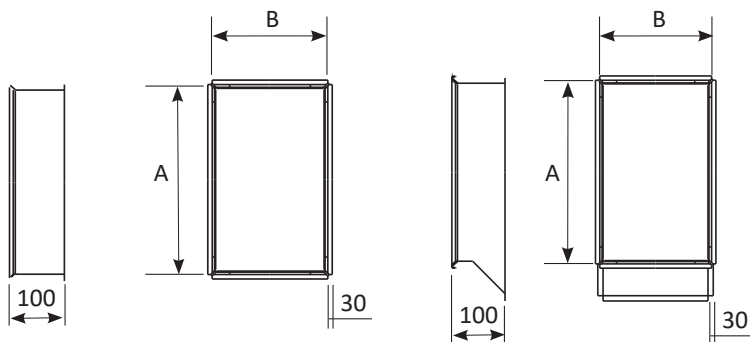
ANVÄNDNING
Rektangulärt avstick

MATERIAL
Förzinkat

TÄTHETSKLASS
Klass C

EXEMPEL BESKRIVNINGSTEXT
1 st ABC-Zigma avstick rekt. 800x600
L=100 pg nitkant av
ABC Ventilationsprodukter AB fabrikat.

EXEMPEL BESKRIVNINGSTEXT
1 st ABC-Zigma avstick fasad 800x600
L=100 R = 100 pg nitkant av
ABC Ventilationsprodukter AB fabrikat.

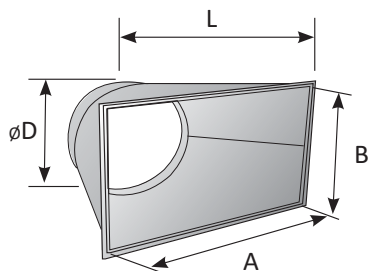


STORLEK

A/B	200	300	400	500	600	700	800	900	1000	1200	1400	1600	1800	2000
200														
300														
400														
500														
600														
700														
800														
900														
1000														
1200														
1400														
1600														
1800														
2000														

ÖVERGÅNG

Konad övergång cirkulärt



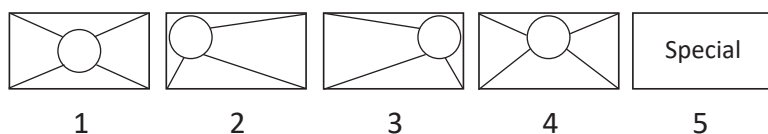
ANVÄNDNING
Övergång fyrkantig cirkulär

MATERIAL
Förzinkat

TÄTHETSKLASS
Klass C

EXEMPEL BESKRIVNINGSTEXT
1 st ABC-Zigma övergång utförande 1.
600x500Ø500 L=400 pg-nipp
av ABC Ventilationsprodukter AB fabrikat.

Utföranden:



STORLEK

Ø100	
A/B	100
100	
200	
300	
400	
500	
600	
700	
800	

Ø125				
A/B	100	200	300	400
100				
200				
300				
400				
500				
600				
700				
800				

Ø160					
A/B	100	200	300	400	500
100					
200					
300					
400					
500					
600					
700					
800					

Ø200					
A/B	100	200	300	400	500
100					
200					
300					
400					
500					
600					
700					
800					

Ø250						
A/B	100	200	300	400	500	600
200						
300						
400						
500						
600						
700						
800						
900						
1000						
1200						

Ø315						
A/B	100	200	300	400	500	600
200						
300						
400						
500						
600						
700						
800						
900						
1000						
1200						

Ø400							
A/B	100	200	300	400	500	600	800
200							
300							
400							
500							
600							
700							
800							
900							
1000							
1200							
1400							
1600							

Ø500							
A/B	200	300	400	500	600	700	800
200							
300							
400							
500							
600							
700							
800							
900							
1000							
1200							
1400							
1600							

Ø630								
A/B	300	400	500	600	700	800	900	1000
500								
600								
700								
800								
900								
1000								
1200								
1400								
1600								
1800								
2000								

Ø800												
A/B	300	400	500	600	700	800	900	1000	1200	1400	1600	1800
700												
800												
900												
1000												
1200												
1400												
1600												
1800												
2000												

Ø1000													
A/B	300	400	500	600	700	800	900	1000	1200	1400	1600	1800	2000
700													
800													
900													
1000													
1200													
1400													
1600													
1800													
2000													

Ø1250														
A/B	400	500	600	700	800	900	1000	1200	1400	1600	1800	2000	2200	2400
900														
1000														
1200														
1400														
1600														
1800														
2000														
2200														

AVSTICK

Avstick från cirkulär kanal

ANVÄNDNING

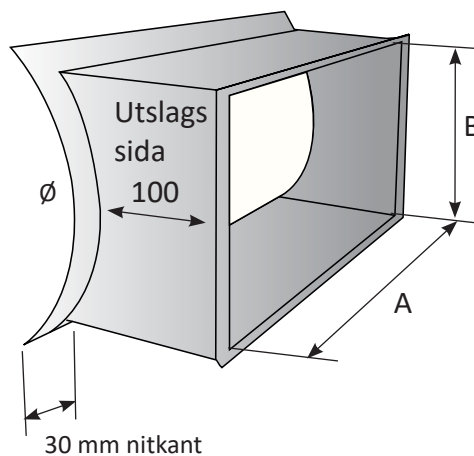
Avstick från cirkulär kanal.

MATERIAL

Förzinkat

TÄTHETSKLASS

Klass C

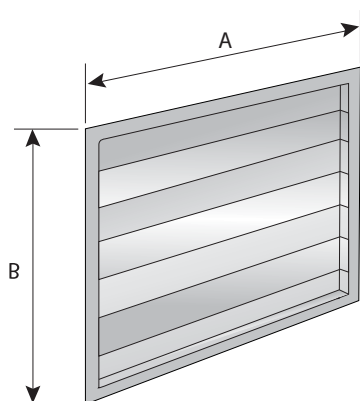


EXEMPEL BESKRIVNINGSTEXT

1 st ABC-Zigma avstick från cirkulärt 300x400 (∅ rör) L=100 pg-nitkant av ABC Ventilationsprodukter AB fabrikat.

STORLEK

A/B	200	300	400	500	600	700	800	900	1000	1200
200										
300										
400										
500										
600										
700										
800										
900										
1000										
1200										
1400										
1600										
1800										
2000										



PG-BOTTEN

ANVÄNDNING
PG-Botten

MATERIAL
Förzinkat

TÄTHETSKLASS
Klass C

EXEMPEL BESKRIVNINGSTEXT
1 st ABC-Zigma PG-botten 800x500
av ABC Ventilationsprodukter AB fabrikat.

STORLEK

A/B	200	300	400	500	600	700	800	900	1000	1200	1400	1600	1800	2000	2200	2400
200																
300																
400																
500																
600																
700																
800																
900																
1000																
1200																
1400																
1600																
1800																
2000																
2200																
2400																

T-RÖR

ANVÄNDNING

T-rör för skarvning av rörsystem.

MATERIAL

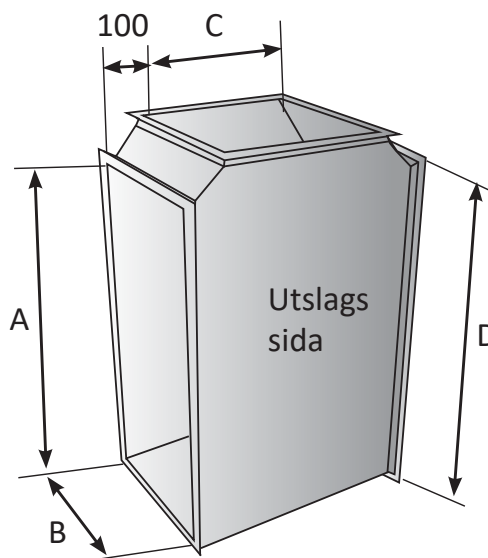
Förzinkat

TÄTHETSKLASS

Klass C

EXEMPEL BESKRIVNINGSTEXT

1 st ABC-Zigma T-rör 1200x600-600-1200 R=100
pg-pg-pg av ABC Ventilationsprodukter AB fabrikat.



STORLEK

A/B	200	300	400	500	600	700	800	900	1000	1200
300										
400										
500										
600										
700										
800										
900										
1000										
1200										
1400										
1600										
1800										
2000										